



RAMSES

Plateforme de surveillance des effluents gazeux et des laboratoires de l'IRE

“L'iode dans tous ses états”

C. De Lellis

SPRP - 26 & 27 mars 2024, Paris



2 entités, 3 lignes d'activité

Actuellement
plus de 270
employés

Notre priorité?

Favoriser l'usage bénéfique des radioisotopes pour les applications médicales, tout en contrôlant l'absence de nocivité

Equipe de management

IRE

IRE Elit
Radiopharma

Département IRE Lab

IRE
Lab
Keeping radiation safe

Fondation d'utilité publique
fondée en 1971

Société anonyme
fondée en 2010

Analyse et contrôle
de la radioactivité

Produits
radiochimiques

Produits
radiopharmaceutiques

IRE | IRE Elit
Radiopharma

IRE Lab “Keeping Radiation Safe”

☼ IRE Lab, pôle préventif de l'IRE, contribue à la protection de l'environnement, des travailleurs et de la population

☼ IRE Lab est composé de plusieurs 5 unités :

- Laboratoires de mesure et de surveillance de la radioactivité environnementale
- Service de caractérisation radiologique et de surveillance des rejets/déchets
- Service de conception et production de monitoring
- Service de gestion de projet internationaux
- Service d'Assurance Qualité



RAMSES dans nos installations de production

☼ Tous nos rejets et tous nos laboratoires sont surveillés notamment grâce à des systèmes de spectrométrie gamma en temps réel au travers de notre système de supervision :

- 2 spectro gamma **HPGe** en redondance sur cheminée principale
- 36 spectro gamma **NaI** :
 - ☼ 5 sur des cheminées secondaires
 - ☼ 20 dans les laboratoires de production
 - ☼ 11 sur les canalisations vers les batteries de filtration
 - ☼ + une dizaine de système à venir dans les 2 ans

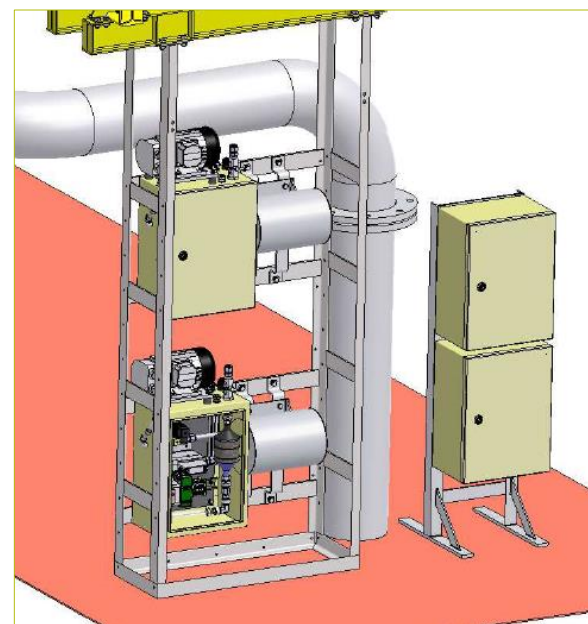
RAMSES dans nos installations de production



Monitoring HPGe cheminée principale



Monitoring NaI cheminée secondaire

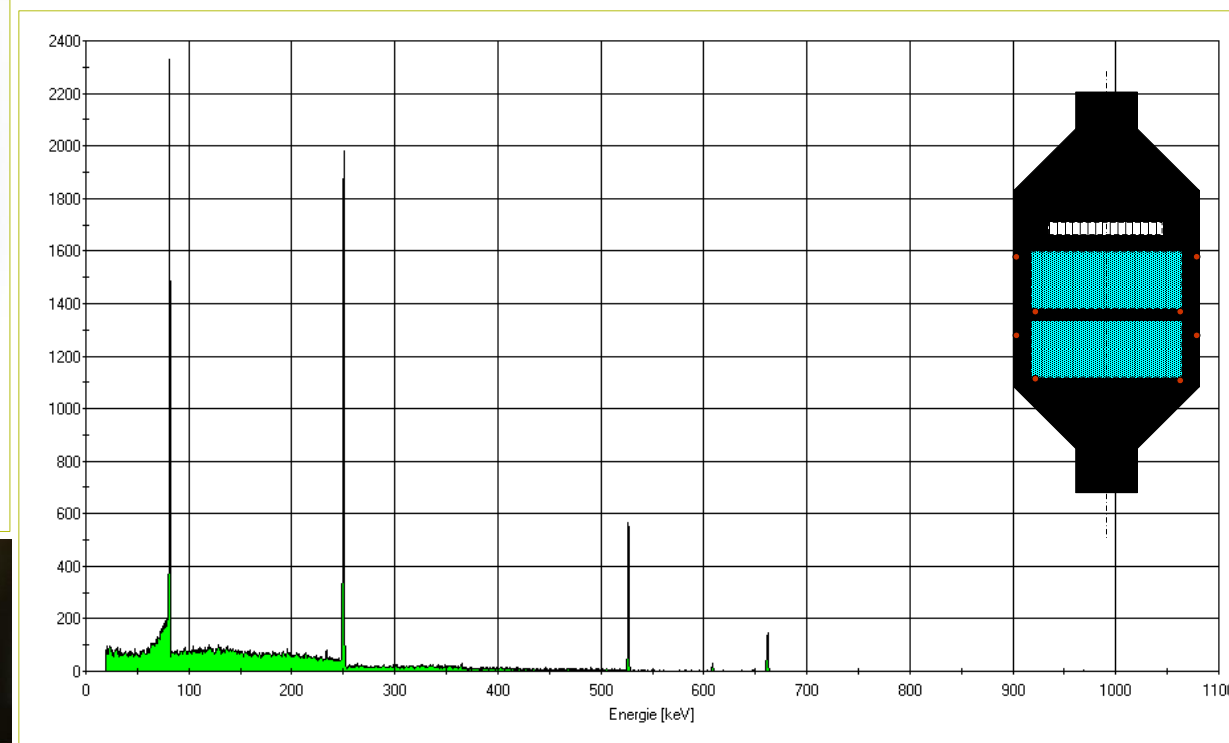
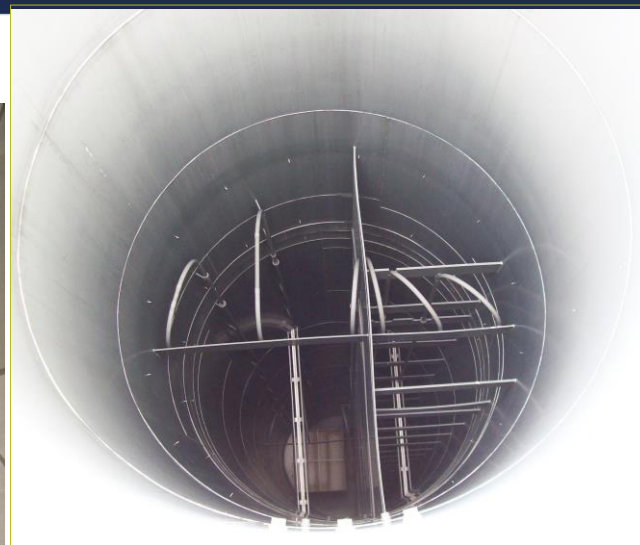


Monitoring canalisations

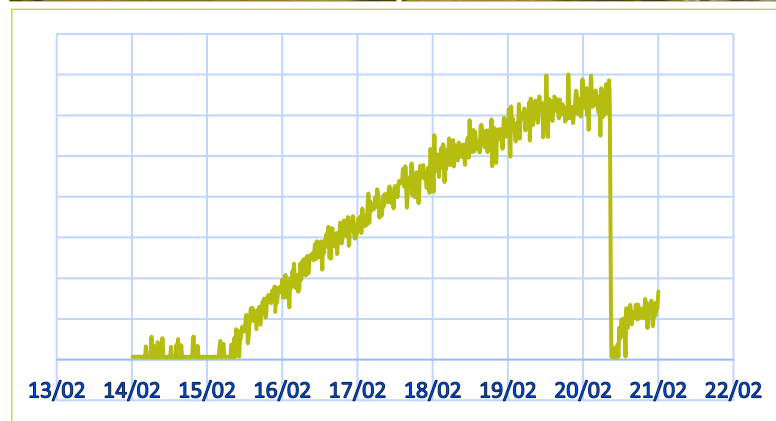
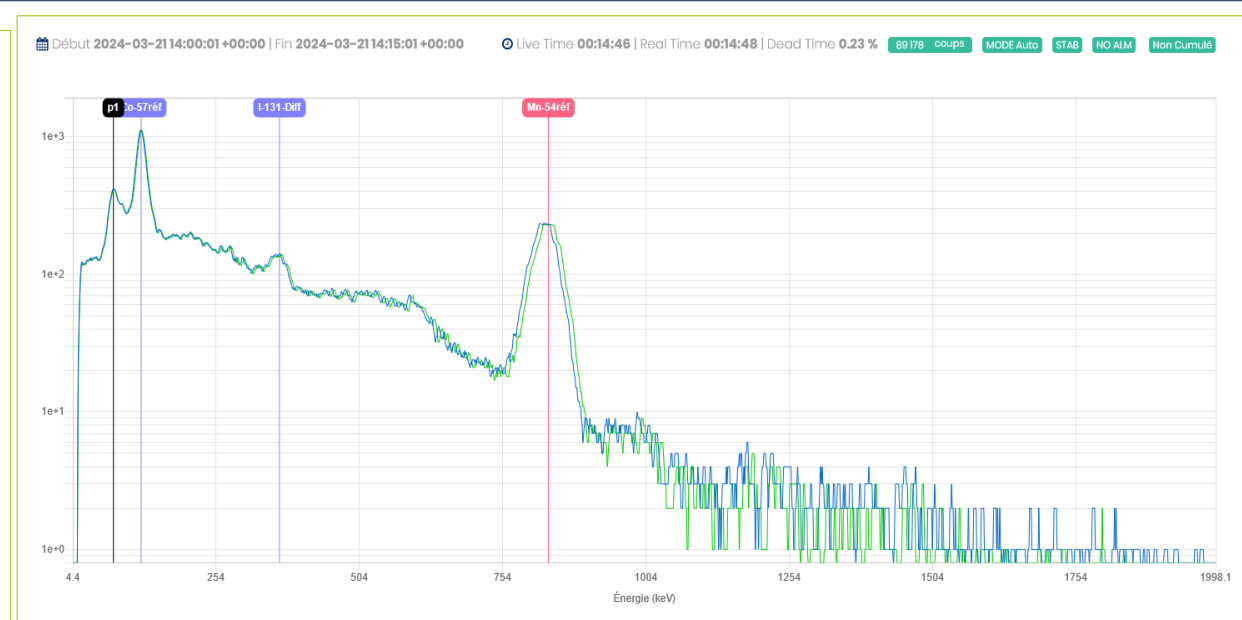
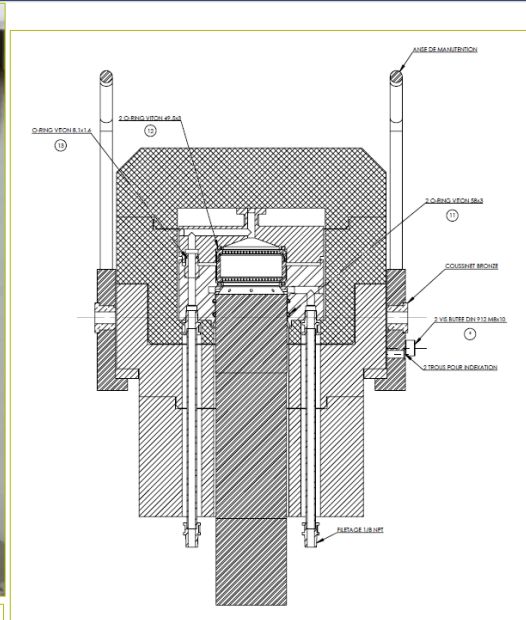


Monitoring laboratoire

RAMSES, une surveillance en temps reel de nos rejets



RAMSES, une surveillance en temps réel de nos laboratoires



Début 2024-03-2114:00:01+00:00 | Fin 2024-03-2114:15:01+00:00 | Live Time 00:14:46 | Real Time 00:14:48 | Dead Time 0.23 % | 89 178 coups | MODE Auto | STAB | NO ALM | Non Cumulé

Nom ROI	Unités	Résultat	Incertitude			AMD ¹	LD ¹	SD ¹	Type ROI	Alarme	Indice de confiance		
			Global (2σ)	Stat.	Syst.						État	Seuil 1	Seuil 2
<u>I-131</u>	Bq	9.72e+1	2.51e+1	7.93e+0	9.72e+0	2.48e+1	2.58e+1	1.24e+1	Activité totale (Normale)	NO ALM	1.00e+3	1.00e+4	100.0
<u>I-131-Diff</u>	Bq/m3	8.94e+1	-	-	-	-	-	-	Concentration (Différentielle)	NO ALM	2.50e+2	4.00e+2	100.0
<u>Co-57réf</u>	Bq	7.90e+2	2.38e+2	1.15e+1	1.19e+2	2.98e+1	3.48e+1	1.63e+1	Activité totale (Normale)	NO ALM	0.00e+0	0.00e+0	100.0
<u>Mn-54réf</u>	Bq	1.01e+3	3.04e+2	1.25e+1	1.52e+2	2.16e+1	2.13e+1	9.86e+0	Activité totale (Normale)	NO ALM	0.00e+0	0.00e+0	100.0
<u>CPS_0-2.5MeV</u>	CPS	1.01e+2	-	-	-	-	-	-	Taux de comptage (Normale)	NO ALM	0.00e+0	0.00e+0	-

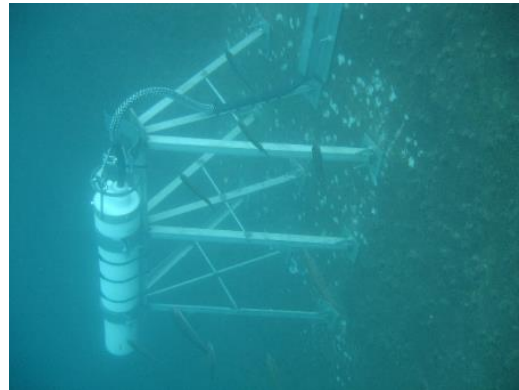
RAMSES, une panoplie de fonctionnalités

☼ RAMSES 3.0, suite de logiciels de mesure et d'algorithmes d'analyse avec comme fonctionnalités :

- Visualisation de la spectro gamma et de l'analyse en temps réel
- Correction automatique de la dérive en énergie
- Notification automatique d'alarmes radiologiques et techniques
- Module de Contrôle Qualité automatique
- Envoi des données aux superviseurs RAMSES-Manager et/ou Panorama
- Interfaçage de différents types d'instrumentation
 - ❖ MCA pour NaI et HPGe
 - ❖ Sonde de DDD
 - ❖ Mesure aérosols
 - ❖ Mesure physiques,...

RAMSES, une panoplie de systèmes de mesure

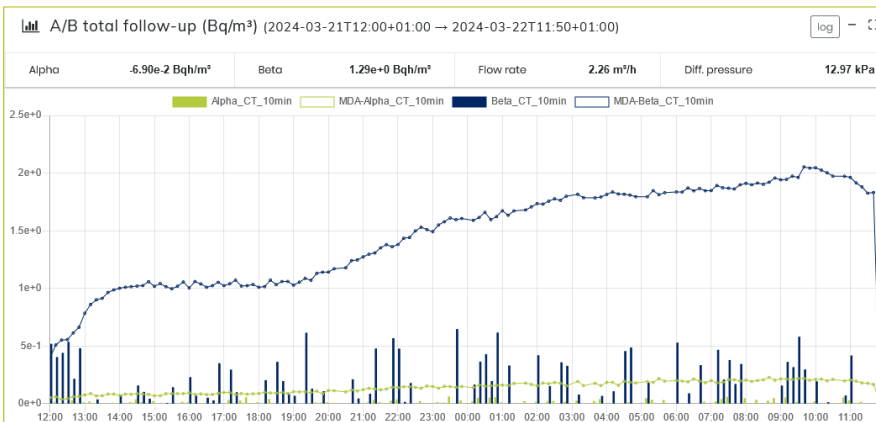
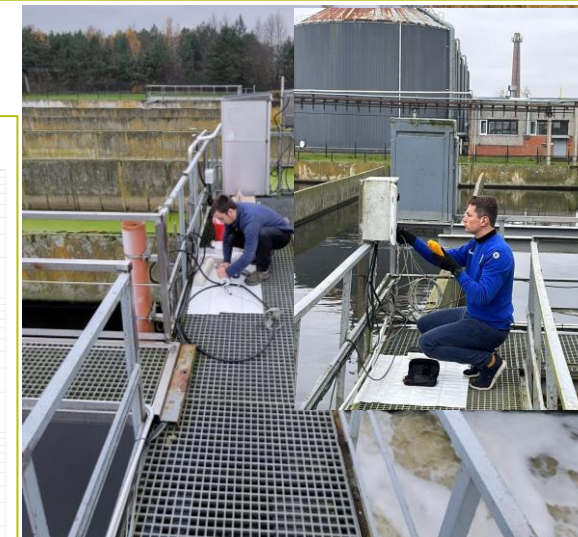
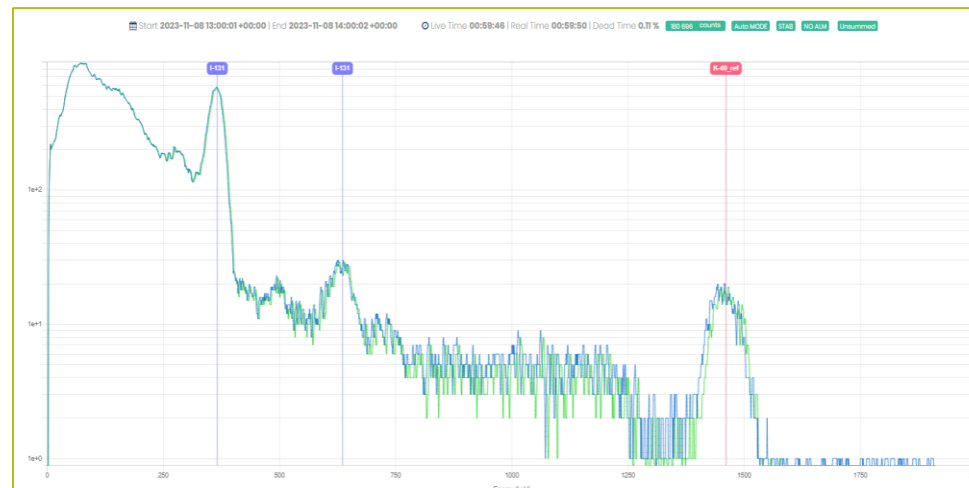
A/B CAM



Start 2023-11-08 13:00:01 +00:00 | End 2023-11-08 14:00:02 +00:00 | Live Time 00:59:46 | Real Time 00:59:50 | Dead Time 0.11 %

ROI Name	Units	Result	Uncertainty		MDA ⁰	LD ⁰	DT ⁰	ROI Type	State	Alarm	
			Global (2σ)	Stat. Syst.						Level 1	Level 2
Cs-137	Bq/L	-	-	-	7.71e-1	7.76e-1	3.80e-1	Concentration (Volumic)	NO ALM	2.00e+2	4.00e+2
Cs-134	Bq/L	-	-	-	2.97e-2	2.95e-2	1.39e-2	Concentration (Volumic)	NO ALM	2.00e+2	4.00e+2
K-40_naf	Bq	5.21e+1	1.49e+1	4.94e-1	7.43e+0	1.26e+0	1.37e+0	Concentration (Volumic)	NO ALM	2.00e+2	4.00e+2
K-40_naf	Bq	5.18e+4	1.03e+4	1.86e+3	4.80e+3	4.41e+3	4.89e+3	Total activity (Normal)	NO ALM	0.00e+0	0.00e+0
Cs-134	Bq/L	-	-	-	7.03e-1	7.64e-1	3.54e-1	Concentration (Volumic)	NO ALM	2.00e+2	4.00e+2
Tc-99m	Bq/L	-	-	-	2.93e+0	2.46e+0	1.05e+0	Concentration (Volumic)	NO ALM	2.00e+2	4.00e+2
ROI_Total	CPS	5.04e+1	-	-	-	-	-	Count rate (Normal)	NO ALM	1.00e+3	2.00e+3

Spectro AQUA



RAMSES, la surveillance radiologique en temps réel

IRE Proto-Demo (Fixe)
14:54:39 UTC+01:00 (Europe/Paris)

Français

carlo.delellis@ire.eu


RAMSES

Radiological Analysis Monitoring
Sampling Equipment Systems

Accueil / Vue générale

Identifiant station

Nom Station	Proto-Demo
Modèle	RAMSES_B
S/N	RA19001FA0
IP publique	91.183.231.177
Nom de domaine	177.231.183-91.adsl-static.ip.belgacom.be
Localisation	IRE (Fleurus)
Latitude/Longitude	50.39 / 4.183

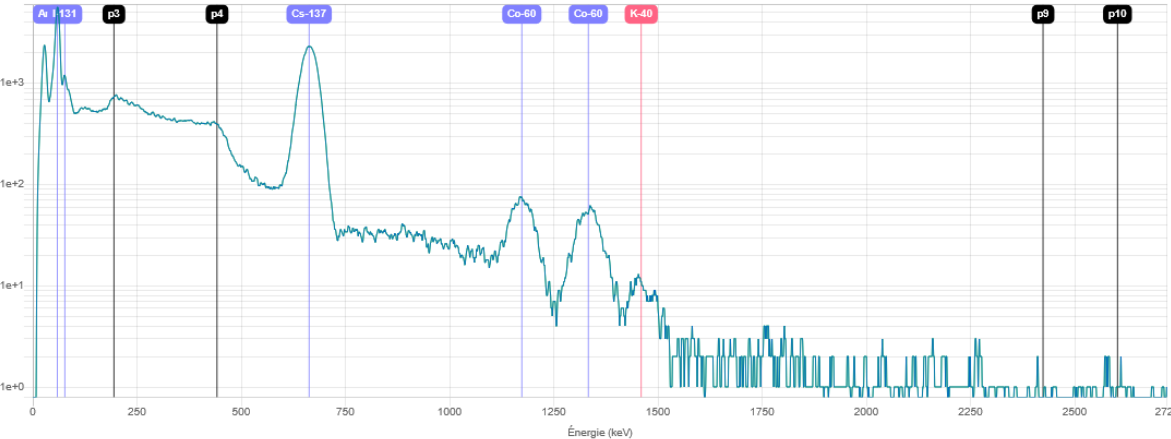
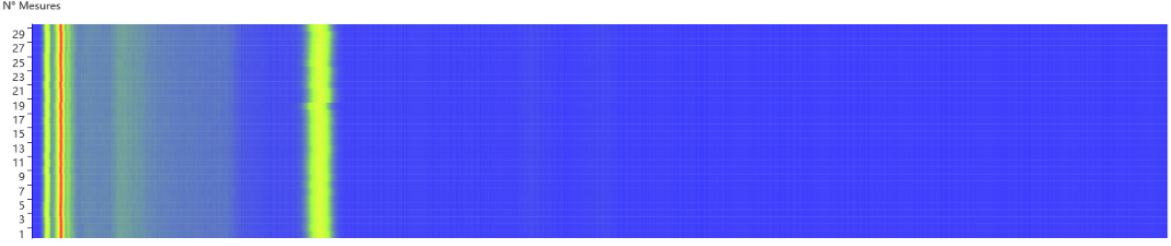


État Modules

RAMSES EMB (27.0.0.1)	OK
MCA (0.0.0.0.0.0)	OK
IO (0.0.0.0.0.0)	OK
GMprobe (27.0.0.1)	OK

Acquisition en cours

Suivi temporel (c/s) - Dernier spectre acquis (2024-03-22 14:00 → 2024-03-22 14:30 +01:00)



Suivi temporel (Sv/h) - Débit de dose (2024-03-22T14:54+01:00 → 2024-03-22T14:53+01:00) - Live : 8.09e-8 Sv/h

RAMSES, nos références

Réseau Telerad – Agence Fédérale de Contrôle Nucléaire



Funded by
the European Union



Questions...

Ou plus tard...

Carlo De Lellis

Product Design & Development Service Manager

Email : carlo.delellis@ire.eu - ramses@ire.eu

Site démo: <http://demo.ramses3.eu>





Avenue de l'Espérance, 1
6220 Fleurus, Belgium

T.+32 (0)71 82 95 96
F.+32 (0)71 81 38 12

www.ire.eu
Suivez-nous sur LinkedIn 