



AMÉLIORATION ET RENOUVELLEMENT DES MOYENS DE MESURE DES EXPOSITIONS INDIVIDUELLES SUR LES INSTALLATIONS NUCLEAIRES D'EDF

Gérard CORDIER, Michèle GONIN, Emmanuel GRUDE, Charles PAURON,
Alexandre RIEDEL, Nicolas VALENDRU (EDF/DPN)





Introduction

* Mesure de l'exposition externe

γ « Gamma »

γ Passive

γ Opérationnelle

η « Neutron »

η Passive

η Opérationnelle

ε « Extrémités »

δ « Dose équivalente à la peau »



Mesure de l' « Exposition Interne »



Conclusions

Introduction



Un bref rappel ...

... Depuis 2003, EDF a engagé un programme d'amélioration des mesures dans le cadre de la surveillance des expositions individuelles des personnels intervenant dans les centrales nucléaires.

En tenant compte des évolutions réglementaires, des avancées technologiques et du REX des exploitants, nous avons entrepris de remplacer, de mettre à niveau, d'acquérir ou de développer de nouveaux équipements de mesures et d'exploitation des résultats des mesures des expositions externes et internes...

Mesure de l'exposition externe

« Gamma »



Dosimétrie passive

Depuis les années 70, au sein d'EDF, la surveillance de la dosimétrie passive gamma a été réalisée à l'aide de films dosimètres (KODAK® « type 2 »).

Dès 2001, EDF a étudié l'opportunité de changer de technologie [les résultats de l'étude ont été présentés au congrès de Nantes 2005] et a choisi l'OSL (LCIE Landauer®) mis en service en 2006. Lors du changement de dosimètre, EDF a appliqué les seuils d'enregistrement des doses et le pas de lecture suivant :

	FILM	OSL
Seuil d'Enregistrement	0,20 mSv	0,10 mSv
Pas de Lecture	0,10 mSv	0,05 mSv

Mesure de l'exposition externe

« Gamma »



Dosimétrie opérationnelle

EDF a également renouvelé ses dosimètres électroniques. La situation de départ présentait une grande hétérogénéité de modèles liée à la période d'acquisition (1979 à 2002).

Entre fin 2005 et début 2008 tous les dosimètres ont été remplacés par des SAPHYMO « Saphydose Gamma i [Sgi][©] ». Plus de 18 000 dosimètres sont utilisés.

Le déploiement des SGI sur nos centrales a nécessité quelques mises au point :

- Traitement contre les perturbations électromagnétiques.
- Sensibilité à l'électricité statique.
- Les alarmes DeD & Dose n'étaient pas toujours audibles.

L'utilisation de la télédosimétrie devrait pallier ce dernier inconvénient.

Mesure de l'exposition externe

« Gamma »



Dosimétrie opérationnelle (suite)

Autre constat, les valeurs de dose mesurées sont plus faibles qu'avec les DOT80 (surestimation du DOT80~20%)

Avec les Sgi, EDF a abaissé les seuils d'un facteur 10 :

Avant Sgi **Après Sgi (2008)**

	Avant Sgi	Après Sgi (2008)
Seuil d'Enregistrement	0,01 mSv	0,001 mSv
Pas de Lecture	0,01 mSv	0,001 mSv

Cette modification d'enregistrement a entraîné une hausse de la dose collective du Parc électronucléaire d'EDF.

Enfin, lors de l'activation de la fonction « alarme en DeD », un nombre significatif de déclenchements a été constaté, révélateur de passages brefs des intervenants à proximité de sources de rayonnements.

Mesure de l'exposition externe

« Neutron »



Dosimétrie « neutron » ...

... Jusqu'en 2004, la dosimétrie neutron a été considérée comme une dosimétrie complémentaire.

Elle était évaluée avec le :

➤ Dosimètre à bulles,



➤ DINEUTRON[©] (en mode intégration de dose)



Pour répondre à la législation (arrêté de décembre 2004), EDF a lancé un programme d'évaluation des dosimètres passifs et opérationnels susceptibles de répondre à ses besoins industriels.

Mesure de l'exposition externe

« Neutron »



Dosimétrie passive

Le choix d'EDF s'est porté sur le « NEUTRAK T[©] » de Landauer (couverture des plages d'énergies de 40 keV à 40 MeV ainsi que les neutrons thermiques, faible impact de l'énergie des neutrons)

Bien que le seuil d'enregistrement théorique soit de 0,1 mSv et le pas de 0,01 mSv, les comparaisons dosimétriques in situ montrent que la réponse du NEUTRAK T[©] devient cohérente avec la réponse des dosimètres à bulles à partir de 0,4 mSv (valeur lue sur le dosimètre à bulles).

Mesure de l'exposition externe

« Neutron »



Dosimétrie opérationnelle

Pour abandonner le « dosibulle », EDF a recherché un dosimètre électronique à lecture et affichage numérique direct de la valeur de dose.

Le choix d'EDF s'est porté sur la société MGPI et le DMC2000GN[©]. Son affichage et ses réglages d'alarmes sont :

DMC2000GN		
Enregistrement	Seuil	0,001 mSv
	Pas	0,001 mSv
Alarme dose	Seuil	0,010 mSv
	Pas	0,010 mSv
Alarme DeD	Seuil	0,100 mSv/h
	Pas	0,010 mSv/h

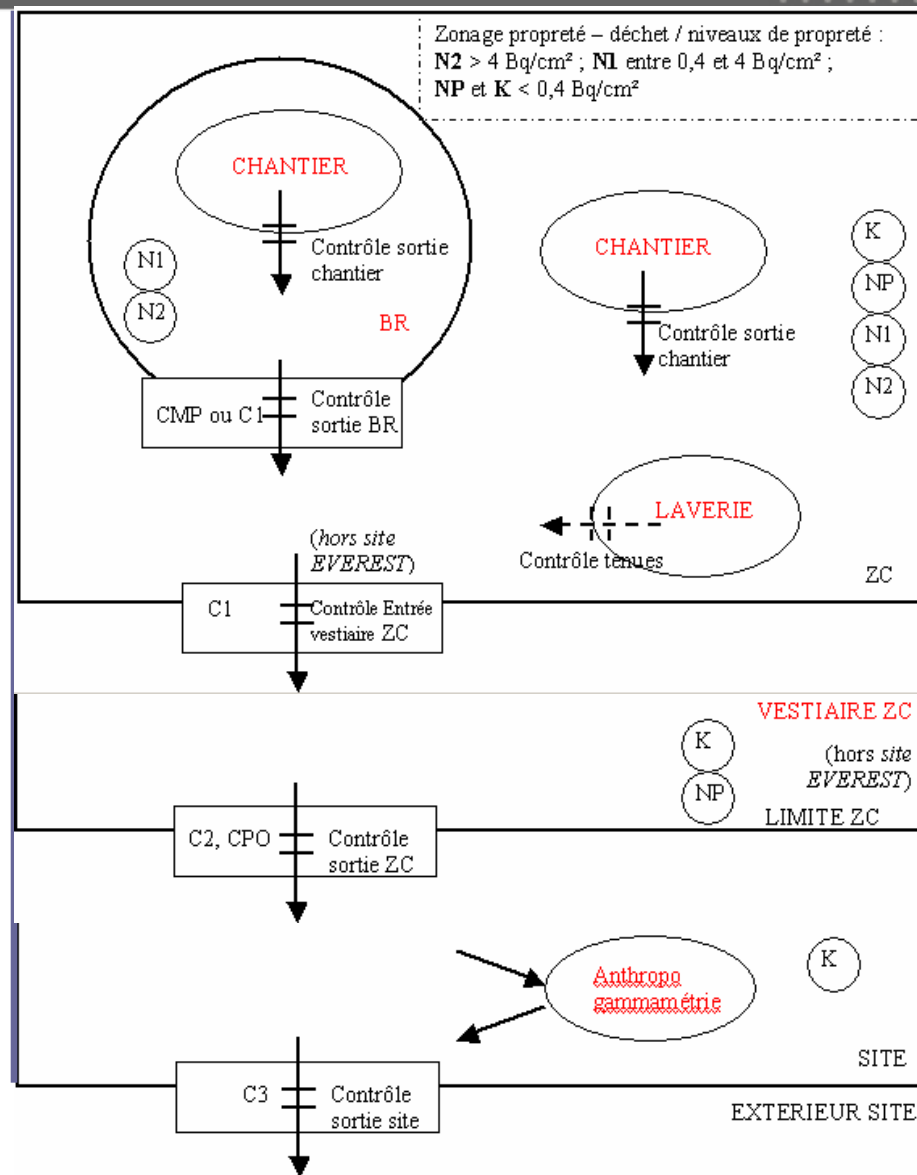
1000 dosimètres ont été déployés dans nos installations.

Afin d'apporter des **réponses concrètes** à ces constats, EDF engage en 2009 un **programme d'étude**.





Résumé

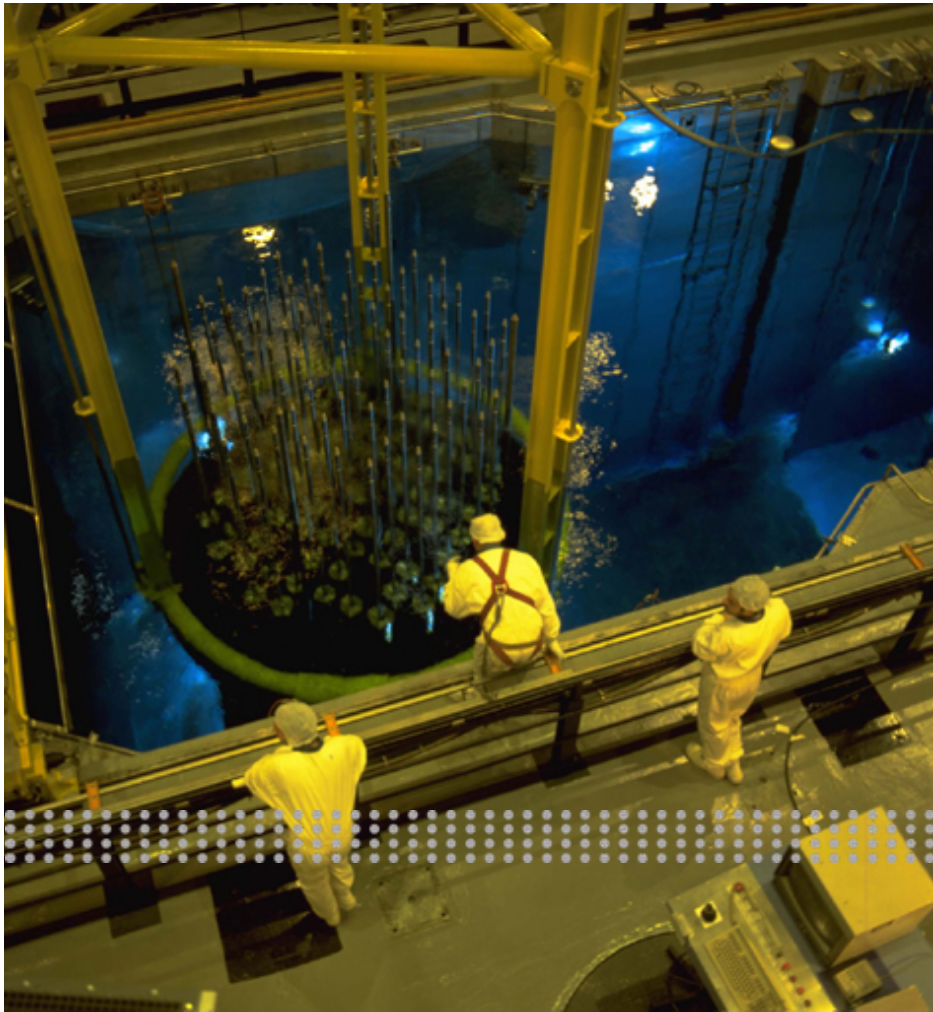


Conclusions

La démarche d'amélioration/renouvellement des moyens de mesure des expositions individuelles engagée par EDF permet de renforcer le niveau de surveillance et la traçabilité des expositions individuelles

Des investigations sont cependant à poursuivre sur les causes des écarts entre les différentes générations et types de dosimètres.

La prochaine étape consiste à **renforcer la protection du travailleur** avec le développement et la mise en place d'un système de télédosimétrie (**surveillance individuelle**) ainsi qu'un **système centralisé de télétransmission** des balises de radioprotection (**surveillance collective**).



MERCI

